

MANUAL DE UTILIZARE ȘI ÎNTREȚINERE

CIRCULAR DEBITARE METAL

IMPORTATOR : GOLDEN FISH SRL FABRICAT IN PRC
(service@micul-fermier.ro; contact@micul-fermier.ro)

- ▶ greutate redusă
- ▶ debitare rapidă a diferitelor materiale
- ▶ durată de viață mare datorită angrenajului
- ▶ construcție ușoară și stabilă
- ▶ foarte ușor de utilizat
- ▶ întreținere ușoară
- ▶ dispozitivul de înlocuire rapidă a discului

▶ DZ-SE217

- ▶ Putere : 2600W
- ▶ Tensiune: 220 ÷ 240V/50Hz
- ▶ Turatia max.4200 rot/min
- ▶ Diametru maxim taiere:
 - teava: Ø110X3mm
 - bara: Ø50mm
- ▶ Dimensiuni disc : Ø355 * 25,4mm
- ▶ Unghi ajustabil : 0° - 45°
- ▶ Greutate netă : 13,25kg
- ▶ Greutate brută : 14,9kg
- ▶ Dimensiuni : 56,5x26,5x62cm
- ▶ Ambalare : 1buc/bax



DETOOLZ
SMART WORK



CITIȚI CU ATENȚIE PREZENTELE INSTRUCȚIUNI DE FUNCȚIONARE ÎNAINTE DE PRIMA PUNERE ÎN FUNCȚIUNE A PRODUSULUI ȘI RESPECTATI OBLIGATORIU INSTRUCȚIUNILE DE SIGURANȚĂ! NERESPECTAREA INDICAȚIILOR DIN PREZENTUL MANUAL SCUTEȘTE PRODUCĂTORUL DE ORICE RĂSPUNDERE ȘI DUCE LA PIERDEREA GARANȚIEI! PĂSTRAȚI ACEST MANUAL PENTRU REFERINȚE ULTERIOARE.

RO

CUPRINS :

1.INFORMAȚII GENERALE	4
1.1.DESCRIERE MANUAL	4
1.2.UTILIZAREA ȘI SCOPUL MANUALULUI	4
1.3.SIMBOLOGIA UTILIZATĂ	4
2.INSTRUCȚIUNI DE SIGURANȚĂ	5
2.1.PRECAUȚII GENERALE	5
2.2.SECURITATE PERSONALĂ	5
2.3.RISCURI REZIDUALE	6
2.4.INSTRUCȚIUNI DE SIGURANȚĂ ELECTRICĂ	6
2.5.PRECAUTII SUPLIMENTARE	8
2.6.INSTRUCȚIUNI DE PRIM AJUTOR	9
3.DATE TEHNICE - DESCRIEREA PRODUSULUI	10
3.1.DESCRIEREA PRODUSULUI DZ-SE217	10
3.2.SPECIFICAȚII TEHNICE DZ-SE217	11
4.INSTRUCȚIUNI DE PUNERE IN FUNCTIUNE SI OPERARE	12
4.1.ASAMBLAREA MASINII	12
4.2.MOD DE OPERARE	13
4.3.ÎNTREȚINEREA APARATULUI	14
5.DEPOZITAREA ȘI ELIMINAREA	16
5.1. DEPOZITAREA	16
5.2. GARANȚIE / ELIMINAREA PRODUSULUI	16
6.PROBLEME ȘI REMEDII	17
7.DECLARAȚIE DE CONFORMITATE	18
8.CERTIFICAT DE GARANȚIE	19

În numele echipei noastre, vă mulțumim pentru încrederea pe care ne-ați acordat-o prin cumpărarea acestui produs și vă asigurăm de întreaga noastră colaborare. Echipa noastră vă stă la dispoziție pentru orice problemă tehnică sau comercială:

*GOLDEN FISH SRL, Șoseaua de centură nr.6, Platforma betonată D.1.1, pav. administrativ, biroul nr.12, etaj 1, Cod postal 077175, sat Ștefăneștii de Jos, comuna Ștefăneștii de Jos, Judetul Ilfov, Romania
tel: +40 751 098 855; email: service@micul-fermier.ro*

Stimate client,

Firma GOLDEN FISH SRL este constant preocupată de creșterea calității produselor și serviciilor, precum și de largirea și diversificarea portofoliului de produse disponibile, pentru a vă oferi deplină satisfacție.

GOLDEN FISH SRL face eforturi permanente pentru a păstra acuratețea informațiilor din acest manual. Uneori produsele pot avea culori sau nuanțe diferite ce sunt modificate de către producător fără preaviz. Imaginile furnizate au caracter informativ și pot conține unele diferențe în funcție de configurația constructivă a produsului comercializat.

Vă rugăm să citiți cu atenție prezentul manual înainte primei utilizări și ulterior păstrați-l cu atenție, într-un loc accesibil pentru orice consultare viitoare. Acest manual este compatibil cu produsul:

“Circular debitare metal DZ-SE217”

În numele întregii noastre echipe, vă mulțumim pentru încrederea pe care ne-ați acordat-o prin cumpărarea acestui produs și vă asigurăm de întreaga noastră colaborare. Suntem siguri că acest produs nou, modern, functional și practic, fabricat din materiale de cea mai bună calitate, vă va satisface exigențele în cel mai bun mod cu putință. Pentru a obține cele mai bune rezultate este important să citiți în întregime instrucțiunile din acest manual.

Manualul de utilizare este parte integrantă a acestui produs. Acesta include instrucțiuni importante despre siguranță, utilizare și eliminare. Înainte de a începe să folosiți aparatul, citiți cu atenție toate instrucțiunile privind operarea și siguranța.

Producătorul nu este răspunzător de orice pagube produse persoanelor sau proprietăților cauzate de instalarea și utilizarea incorectă a produsului.

*GOLDEN FISH SRL - Șoseaua de centură nr.6, Platforma betonată D.1.1, pav. administrativ, biroul nr.12, etaj 1, Cod postal 077175, sat Ștefăneștii de Jos, comuna Ștefăneștii de Jos, Judetul Ilfov, Romania Tel: +40 751 098 855; +40 746 533 474
email: service@micul-fermier.ro ; contact@micul-fermier.ro*

01

**INFORMAȚII**

În cazul unor informații particulare.

INFORMAȚII GENERALE**1.1. Descriere manual**

Prezentul manual a fost redactat pe baza documentelor originale realizate de către producător și a fost destinat pentru comercializare pe piața locală. În acest document se regăsesc integral toate indicațiile originale provenite de la producător.

Manualul reflectă stadiul actual al produsului comercializat și nu poate să fie considerat inadecvat în cazul în care urmează altele noi versiuni ce vor fi supuse unor actualizări ulterioare.

Producătorul își rezervă dreptul de a face acest lucru prin actualizarea manualelor de utilizare și întreținere fără obligația de a actualiza manualele produselor deja comercializate decât în cazuri excepționale. Dacă aveți îndoieli sau nu înțelegeți pe deplin datele prezentate în acest manual, contactați centrul de service zonal, distribuitorul autorizat sau direct adresați o cerere către producător. Se specifică faptul că producătorul intenționează să continue optimizarea produsului dvs.

1.2. Utilizarea și scopul manualului

Protejați-vă pe dumneavoastră și pe ceilalți de rănire prin utilizarea corectă a produsului - citiți manualul înaintea primei utilizări și urmați toate măsurile de siguranță. Scopul acestui manual este de a vă aduce la cunoștință modalitatea eficientă de utilizare și întreținere în condiții de siguranță pentru o utilizare de durată a produsului achiziționat. Păstrați cu atenție manualul într-un loc accesibil pentru orice consultare viitoare. În caz de pierdere sau deteriorare solicitați o copie de la distribuitorul dvs. sau direct la producător.

1.3. Simbologia utilizată

Pe parcursul manualului veți regăsi următoarele modalități de atenționare:

	ATENȚIE
În cazul în care trebuie să acordați maximă atenție indicațiilor prezentate pentru a evita situații care pot deteriora produsul sau alte utilaje sau pot avea consecințe asupra mediului înconjurător.	

	NOTĂ/OBSERVAȚIE
Utilizarea neadecvată poate conduce la pierderea garanției producătorului.	
	ATENȚIE
Atenționare pentru situații cu potențial periculos	
	PERICOL GENERAL
Atenție pericol generic urmat de explicația tipului de pericol.	
	PERICOL ELECTRIC
Semnalizează prezența tensiunii electrice sau a unor echipamente care utilizează tensiunea electrică.	
	INTERVENȚIE MECANICĂ
Atenționare pentru intervenții necesare asupra elementelor mecanice.	
	INTERVENȚIE ELECTRICĂ
Atenționare pentru intervenții necesare asupra elementelor electrice.	
	CLASA DE FABRICAȚIE II
Necesită dublă izolație electrică.	
	ÎMPĂMÂNTARE
Necesită legătura de împământare.	
	PRIM AJUTOR
Instrucțiuni de prim ajutor în caz de accident.	
	PERICOL
În cazul în care există un pericol cu consecințe grave ce pot cauza leziuni utilizatorului sau altor persoane.	

RO

GOLDEN FISH SRL Șoseaua de centură nr.6, Platforma betonată D.1.1, pav. administrativ, biroul nr.12, etaj 1, Cod postal 077175, sat Ștefăneștii de Jos, comuna Ștefăneștii de Jos, Județul Ilfov, Romania Tel: +40 751 098 855; +40 746 533 474
email: service@micul-fermier.ro ; contact@micul-fermier.ro

02

INSTRUCIUNI DE SIGURANȚĂ**2.1. Precauții generale**

Citiți cu atenție prezentul document pentru a vă informa privind tipurile de lucrări permise și limitările produsului precum și riscurile potențiale specifice legate de aceasta.

Circular debitare metalDZ-SE217

Familiarizați-vă cu manualul înainte de a încerca să utilizați acest circular.

Verificați cablul de alimentare înainte de fiecare utilizare. Dacă este deteriorat sau cu izolația interuptă nu utilizați aparatul.

Pentru a evita accidentele asigurați-va că butonul de pornire este pe poziția "OFF" înainte de a-l cupla la rețeaua electrică.

Înainte de orice intervenție asupra aparatului de reparație sau întreținere decuplați-l de la rețea.

Nu lăsați aparatul la îndemana copiilor.

Purtați în permanență casti pentru izolare fonică și ochelari de siguranță în timpul funcționării mașinii.

Evitați să purtați îmbrăcăminte slărgă sau cu corzi, bretele sau legături suspendate.

Înainte de a porni mașina, verificați dacă toate șuruburile, piulițele și alte elemente de fixare sunt bine strânse și că dispozitivele de protecție și ecranele sunt în poziție. Înlocuiți etichetele deteriorate sau ilizibile;

Producătorul nu își asumă răspunderea în cazul în care nu respectați indicațiile de utilizare din acest manual.

Nu decuplați stecherul prin tragerea cablului ci trageți ușor de stecher atunci când decuplați aparatul de la rețea.

Nu operați mașina afara lângă substanțe combustibile.

Pentru a preveni electrocutările evitați contactul aparatului cu apa, uleiuri sau alte lichide. Nu operați mașina cu mainile ude sau desculți. Înainte de conectarea la priză asigurați-va că mașina este complet uscată și nu prezintă urme de apă sau alte lichide.

**INFORMAȚII**

Înlocuiți imediat componentele deteriorate sau defecte. Folosiți pentru aceasta doar piese de schimb originale. Orice reparație neautorizată cu piese neadecvate conduce la pierderea garanției.

Nu folosiți mașina lângă surse de căldură, sobe sau cuptoare și nu lăsați cablul de alimentare să vină în contact cu suprafețe fierbinti.

2.2. Securitate personală

Rămâneți concentrați, mențineți atenția la ce faceți și fiți precaut atunci când manevrați

Circular debitare metal DZ-SE217**ATENȚIE**

Acest aparat nu este destinat utilizării de către persoane (inclusiv copii) cu capacități fizice, senzoriale sau mentale reduse sau cu lipsă de experiență și cunoștințe, cu excepția cazului în care li s-a dat supravegherea sau instrucțiunile privind utilizarea aparatului de către o persoană responsabilă pentru siguranța lor. Copiii trebuie supravegheați pentru a se asigura că nu se joacă cu aparatul. Atunci când utilizați unelte electrice de grădiniță măsurile de siguranță de bază, trebuie respectate întotdeauna pentru a reduce riscul de incendiu, electrocutare și vătămare corporală. Utilizarea în siguranță a sculei noastre electrice este posibilă numai după ce următoarele instrucțiuni de siguranță și de utilizare au fost citite și respectate în totalitate.

**ATENȚIE**

Nu folosiți acest aparat dacă sunteți sub influența drogurilor, alcoolului sau medicamentelor. Un moment de neatenție în timpul funcționării sculelor electrice poate duce la vătămări corporale grave.

RO

02

**PERICOL**

Citiți toate aceste instrucțiuni înainte de a utiliza acest produs și păstrați aceste instrucțiuni pentru referință ulterioară

**PERICOL**

Lucrați cu atenție - dacă vă este distrasă atenția puteți pierde controlul, și astfel se produc accidente. Nu depozitați produsul la îndemâna copiilor sau a persoanelor neinstruite.

**PERICOL**

Când folosiți aparatul nu vă întindeți dincolo de poziția normală. Poziția corpului și un echilibrul adecvat permit un control mai bun al aparatului în situații neașteptate.

**PERICOL**

Nu folosiți circularul pentru metal dacă întrerupătorul său nu funcționează. Un instrument care nu poate fi controlat este periculos și trebuie reparat imediat. Nu utilizați sub nici o formă aparatul când cablul de alimentare este deteriorat există pericol de electrocutare. Apelați la un electrician calificat pentru înlocuirea cablului de alimentare deteriorat sau defect.

NU efectuați operații de întreținere în timpul funcționării sau cu aparatul cuplat la rețea. Pe măsură ce vă obișnuiți cu utilizarea produselor

NU tratați superficial respectarea strictă a regulilor de siguranță indicate în acest manual.

2.3. Riscuri reziduale

Chiar dacă utilizați acest aparat în conformitate cu instrucțiunile prezentate în acest manual, anumite riscuri reziduale nu pot fi excluse.

Pot apărea următoarele riscuri reziduale:

- **Exista riscul afectării auzului iar pentru a preveni acest lucru se recomanda utilizarea întotdeauna a castilor de protecție fonica**
- **Exista riscul patrunderii în ochi a prafului iar pentru a preveni acest lucru purtați întotdeauna ochelari de protecție**
- **Purtați mănuși de protecție**

2.4. Instrucțiuni de siguranță electrică

Rămâneți alert și fiți precaut atunci când manevrați partea electrică. Nu trageți de cablul de alimentare!

Scoateți întotdeauna stecherul din priză atunci când lasați aparatul nesupravegheat sau când efectuați lucrări de întreținere sau reglaj.

**PERICOL ELECTRIC**

Nu expuneți sula electrică la apă sau ploaie.

Înainte de fiecare utilizare asigurați-vă că atât cablul de alimentare cât și stecherul se afla în condiții bune de utilizare și nu prezintă defecțiuni vizuale, strângere a izolației etc. Țineți departe cablul electric de obiecte ascuțite ce îl pot deteriora .

Niciodată **NU** șunțați și **NU** demontați întrerupătorul.

Depozitați aparatele electrice pe care nu le folosiți în locuri inaccesibile pentru copii. Nu lasați aparatul să fie utilizat de către persoane care nu sunt familiarizate cu el sau care nu au citit instrucțiunile de utilizare. Aparatele sunt periculoase când sunt utilizate de către persoane fără experiență.

RO

02

**ÎMPĂMÂNTARE**

Masina de trebuie să fie conectata întotdeauna la priza de rețea echipată cu împământare. În cazul avarierii cablului de alimentare sau al ștecherului, acesta trebuie înlocuit de către un electrician pentru a se evita orice pericol!

Când circularul pentru metalnu este utilizata, în timpul operațiunilor de întreținere și/sau de înlocuire a accesoriilor, scoateți ștecherul din priză.

**PERICOL ELECTRIC****Luati în considerare mediul de lucru**

- **Nu expuneți aparatul electric la ploaie.**
- **Nu folosiți scule electrice în condiții de umezeală sau ploaie.**
- **Păstrați zonele de lucru bine iluminate.**
- **Nu utilizați scule electrice acolo unde există riscul de a provoca incendii sau explozii.**

**NOTĂ/OBSERVAȚIE****Atenție**

Alimentarea electrică de la rețeaua de curent alternativ poate prezenta căderi de tensiune la pornirea acestui echipament. Acest lucru poate influența alte echipamente (de exemplu, clipirea unei lumini). Dacă impedanța de alimentare Z_{max} este mai mică de 0,40 OHM la 50Hz, astfel de perturbații nu sunt de așteptat. Dacă este necesar, puteți contacta furnizorul local de energie electrică pentru informații suplimentare.

Verificați întotdeauna dacă tensiunea de alimentare corespunde cu cea înscrisă pe aparat.

Atingeți aparatul doar de suprafețele izolate atunci când este posibil ca acesta să intre în contact cu un cablu electric ascuns în pereți sau propriul cablu.

Mențineți cablul de alimentare la distanță față de zona de lucru.

**PERICOL ELECTRIC**

Nu apropiați mâinile umede sau cu urme de uleiuri de echipamentele aflate sub tensiune.

Nu expuneți scula electrică la apă sau ploaie. Nu folosiți o sculă electrică care prezintă stropi de apă sau ulei.

Înainte fiecărei utilizari asigurați-va ca atât cablul de alimentare cât și ștecherul se afla în condiții bune de utilizare și nu prezintă defectiuni vizuale, străpungere a izolației etc.

Deconectați aparatul de la sursa de alimentare înainte de a scoate cuva
Deconectați aparatul de la sursa de alimentare înainte de a-l deplasa

Tineți departe cablul electric de obiecte ascuțite ce îl pot deteriora .

Niciodată **NU șuntați si NU demontați** intrerupatorul

Nu apropiați mâinile umede sau cu urme de uleiuri de echipamentele aflate sub tensiune.

Nu forțați sculele electrice sau accesoriile să îndeplinească sarcina unei scule industriale. Nu utilizați acest instrument într-un scop pentru care nu este destinat. Utilizați numai prelungitoare destinate utilizării în exterior.

Tensiunea de funcționare a suflantei este de 220-240V / 50 Hz. Fluctuația tensiunii electrice ar trebui să se situeze între 0,9+1,1 din valoarea nominală.

RO

2.5. Precautii suplimentare

Sfaturi suplimentare de siguranță

1. Tensiunea de alimentare trebuie să corespundă tensiunii specificate pe plăcuța de identificare.
2. Este recomandat ca aparatul să fie utilizat cu un dispozitiv de curent rezidual (R.C.D.) cu un curent de declanșare de cel mult 30mA.
3. Utilizați numai cabluri prelungitoare, nu mai ușoare decât cablul flexibil izolat cu cauciuc (H07RN-F). De preferință, utilizați cabluri de extensie viu colorate, care sunt clar vizibile..
4. Nu forțați cablul. Nu mutați niciodată circularul pentru metalde cablu și nu trageți cablul pentru al deconecta de la priză. Păstrați cablul departe de căldură, ulei și margini ascuțite. Asigurați-vă că cablul este aranjat astfel încât să nu poată fi împiedicat, călcat sau să aibă greutatea mari pe el. Asigurați-vă că cablul nu va fi supus niciunei deteriorări.
5. Nu încercați să deschideți carcasa aparatului. Nu încercați să modificați aparatul în niciun fel.
6. Cablul de alimentare trebuie înlocuit numai de un agent de service autorizat.
7. Nu folosiți masina de tăiat, dacă cablurile sunt deteriorate sau uzate.
8. Nu conectați un cablu deteriorat la alimentare sau atingeți un cablu deteriorat înainte de a fi deconectat de la alimentare. Un cablu deteriorat poate duce la contactul cu piesele sub tensiune.
9. Pastrați cablurile prelungitoare departe de mijloacele de tăiere ce pot cauza deteriorarea cablurilor și pot duce la contactul cu piesele sub tensiune.
10. Decuplați ștecherul din priză:
 - Ori de câte ori aparatul este lăsat nesupravegheat.
 - Înainte de a verifica, curăța sau lucra la aparat.
 - După ce ați lovit un obiect străin, inspectați aparatul pentru deteriorări și efectuați reparațiile după cum este necesar.
 - Ori de câte ori aparatul începe să vibreze anormal.
11. Păstrați locul de muncă curat.
12. Utilizați numai discuri adecvate pentru materialul care este tăiat.
13. Nu aduceți niciodată mâinile în zona de tăiere când circularul electric este în funcțiune. Contactul cu discul circularului prezintă un risc de rănire gravă.
14. La scurt timp după ce este folosit, circularul și piesele debitate pot fi foarte fierbinti. Lăsați un instrument fierbinte să se răcească. Atingerea unui instrument fierbinte poate provoca arsuri.
15. În timpul operației de debitare se produc scantei. Nu efectuați operații de debitare lângă surse inflamabile. Luați măsuri de prevenire a incendiilor.

02

- ! Nu utilizați circularul dacă comutatorul nu îl pornește și nu îl oprește.
- Mănușile și încălțăminte antiderapantă sunt recomandate
- Purtați o acoperire de protecție pentru părul lung.
- Dacă ștecherul se deteriorează, acesta poate fi înlocuit de un electrician calificat.
- Nu folosiți niciodată o priză deteriorată sau incompletă.



PERICOL GENERAL

Unele particule de praf rezultate din taiere, conțin substanțe chimice cunoscute a provoca cancer, malformații congenitale sau alte vătămări reproductive. Câteva exemple ale acestor substanțe chimice sunt :

- Plumb din vopsele pe bază de plumb.
- Arsenic și crom

Riscul dvs. de la aceste expuneri variază, în funcție de cât de des faceți acest tip de muncă. Pentru a reduce expunerea la aceste substanțe chimice:

- Lucrați într-o zonă bine ventilată.
- Lucrați cu echipamente de siguranță aprobate, cum ar fi măștile de praf special concepute pentru filtrarea particulelor microscopice.



Purtați protecție pentru ochi



Purtați protecție pentru urechi



Purtați mască de praf

2.6. INSTRUCȚIUNI DE PRIM AJUTOR



PRIM AJUTOR

Asigurați-vă din timp că există o trusă de prim ajutor în apropierea locului unde folosiți circularul pentru metal. Completați ulterior orice produs de prim ajutor folosit.

Când apelați la medic utilizând numărul unic de urgență 112, vă rugăm să furnizați următoarele informații:

- Adresa completă la care s-a produs accidentul;
- Date privind modul de producere: electrocutare, explozie sau accidentare mecanică;
- Numărul de persoane rănite;
- Starea răniților și felul leziunilor.

RO

03

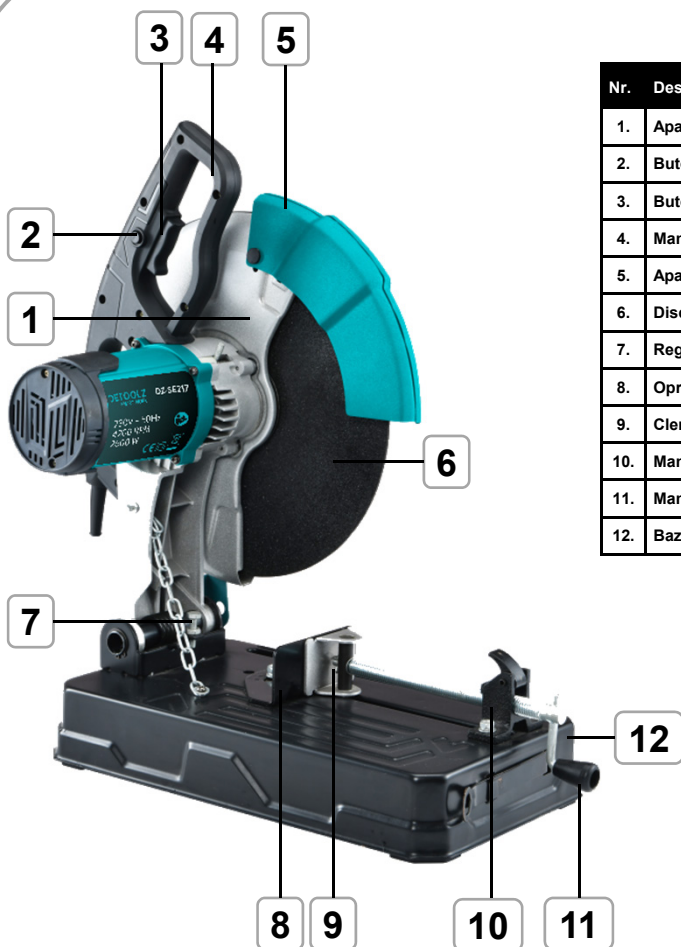
DATE TEHNICE - DESCRIEREA PRODUSULUI

3.1. Descrierea produsului DZ-SE217

DETOOLZ

SMART WORK

CIRCULAR DEBITATE METAL



Nr.	Descriere
1.	Aparatoare inferioara
2.	Buton blocare
3.	Buton pornire/oprire
4.	Maner
5.	Aparatoare superioara
6.	Disc abraziv
7.	Reglaj adancime taiere
8.	Opritor menghina
9.	Clema menghina
10.	Maneta blocare menghina
11.	Manerul menghinei
12.	Baza masina de taiat

RO

3.2. Specificații tehnice

Circular debitare metal DZ-SE217

Debitatorul de metale DZ-SE217 este un instrument electric mobil destinat taierii diverselor tipuri de metale, fiind dotat cu un motor puternic de 2600W. Masina este usor de utilizat, constructia sa permitandu-i sa realizeze sectionari eficiente in materiale precum: cilindri din otel, tevi, de fier, taiere in unghi, cornier, placi din otel.

Circularul pentru debitarea metalului DZ-SE217 functioneaza cu discuri de taiere cu diametrul exterior de 355 mm, diametrul alezajului de 25.4 mm.

Circularul pentru debitarea metalului DZ-SE217 are urmatoarele avantaje :

- greutate redusa
- debitare rapida a diferitelor materiale;
- durata de viata mare datorita angrenajului
- constructie usoara si stabila;
- foarte usor de utilizat
- intretinere usoara
- dispozitiv de inlocuire rapida a discului

Circularul pentru debitarea metalului DZ-SE217

are urmatoarele caracteristici tehnice:

Denumire	Caracteristica tehnica
Tensiune	220 ÷ 240V
Frecvență	50 Hz
Putere	2600W
Turatie motor	4200 rot/min
Dimensiune maxima de taiere	Teava rotunda: Ø110X3 Teava rectangulara: 175mm Bara : Ø50
Dimensiuni disc	355* 25,4 mm
taiere in unghi	0-45°
Factor de protectie	IP20
Nivelul de presiune acustică LpA	98 dB (A)
Nivelul puterii acustice LwA	109 dB (A)
Masa neta	13,25kg
Masa bruta	14,9kg
Dimensiuni	56,5x26,5x62cm
Ambalare	1buc/bax
Continut	1.Echipament + disc – 1buc 2.Set perii carbon- 1buc 3.Cheie -1 buc 4.Manual de utilizare- 1buc

NU ESTE PROIECTAT PENTRU UZ INDUSTRIAL.

Folositi aparatul numai in modul descris si numai in domeniile de utilizare indicate. Orice alta utilizare sau modificare a aparatului este considerata ca o utilizare necorespunzatoare scopului si reprezinta pericole considerabile de accidente. Pentru daunele cauzate de o utilizare necorespunzatoare scopului, producatorul nu preia nicio responsabilitate.

INSTRUCȚIUNI DE PUNERE ÎN FUNCTIUNE ȘI OPERARE

4.1. Asamblarea circularului

Deschideți pachetele și îndepărtați cu atenție ambalajul.



ATENȚIE

Nu lăsați ambalajul din plastic la îndemâna copiilor. Copiii nu trebuie să se joace cu ambalajul din plastic, pungi, folie și piese mici. Există pericol de ingestie și sufocare!

Scoateți toate piesele cu atenție din ambalaj și așezați aparatul pe o suprafață dreaptă de lucru. Verificați furnitura să fie completă. Dacă lipsesc piese, nu puneți în funcțiune aparatul până când nu sunt livrate și montate corect toate componentele. Dacă nu se respectă aceste avertizări, există pericol de vătămare gravă. Aruncați ambalajul numai după ce ați inspectat cu atenție aparatul, ați montat corespunzător toate reperatele și ați pus în funcțiune aparatul cel nou fără probleme.

Pregătirea pentru utilizare

AVERTISMENT Pentru a reduce riscul de rănire, deconectați întotdeauna circularul înainte de a atașa sau scoate accesoriile sau de a efectua reglaje. Utilizați numai accesorii recomandate în mod special. Altele pot fi periculoase.

Ridicarea și coborârea capului

Capul trebuie blocat pentru transportul și depozitarea sculei. Pentru a debloca, apăsați capul în jos și scoateți știftul de blocare. Pentru a bloca, apăsați capul în jos și împingeți știftul de blocare în jos.

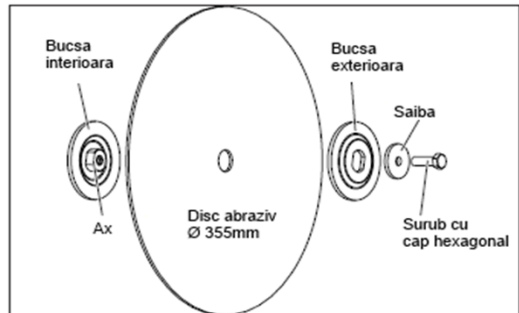
Demontarea și montarea discurilor de tăiere

Folosiți numai discuri de tăiere abrazive de 14 " (355mm) de bună calitate

Înainte de a utiliza circularul, asigurați-vă că discul este în stare bună.

Pentru a schimba discurile:

1. Deconectați circularul.
2. Ridicați capul.
3. Împingeți în sus protecția inferioară pentru a expune șurubul hexagonal. Apăsați butonul de blocare a axului și utilizați cheia furnizată pentru a slăbi șurubul hexagonal (în sens invers acelor de ceasornic).
4. Scoateți șurubul hexagonal, șaiba, flanșa exterioară și roata de tăiere. Nu scoateți flanșa interioară.
5. Verificați flanșele interioare și exterioare pentru a vă asigura că sunt în stare bună. Îndepărtați orice scobituri, bavuri și resturi de pe dispozitivele de montaj, care ar putea provoca presiune de tăiere inegală și ar putea deteriora roțile.
6. Instalați roata de tăiere, flanșa exterioară, șaiba și șurubul hexagonal pe arbore, așa cum se arată în figura de mai sus.



INSTRUCȚIUNI DE PUNERE ÎN FUNCTIUNE SI OPERARE

Reglarea adâncimii de tăiere

Șurubul de reglare a adâncimii poate fi reglat pentru a modifica adâncimea de tăiere. Când este reglat corect, șurubul de reglare a adâncimii împiedică roata de tăiere să intre în contact cu suprafața de sub bază în timpul tăierii. Roțile tăiate se uzează pe măsură ce sunt folosite și este posibil să fie necesară creșterea adâncimii de tăiere.

Pentru a regla adâncimea de tăiere:

1. Deconectați circularul.
2. Folosiți cheia furnizată pentru a slăbi piulița hexagonală.
3. Reglați șurubul de reglare a adâncimii la înălțimea dorită.
4. Strângeți piulița hexagonală.

Susținerea piesei de prelucrat și reglarea sistemului menghinei și a opritorului

Sistemul reglabil de menghină și opritor menține piesa de prelucrat în poziția dorită. Placa menghinei și opritorul pot fi deplasate înapoi sau înainte și pot fi ajustate la orice unghi între 90 ° și 45 °.

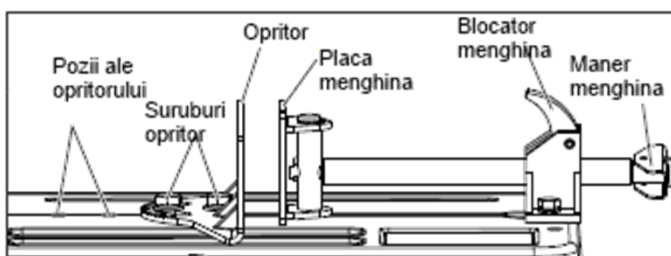
La reglarea sistemului, menghina și opritorul trebuie poziționate astfel încât linia centrală a butucului roții să fie pe aceeași axă sau în spatele liniei centrale a piesei de prelucrat, spre partea din spate a sculei.

Piesa de prelucrat ar trebui

să vă odihniți la același nivel cu baza mașinii de tăiat.

Pentru a regla opritorul :

1. Folosiți cheia furnizată pentru a slăbi (în sens invers acelor de ceasornic) cele două șuruburi ale opritorului.
2. Reglați poziția și unghiul opritorului după cum doriți.
3. Strângeți bine (în sensul acelor de ceasornic) cele două șuruburi ale opritorului.



Pentru a regla menghina:

1. Trageți maneta de blocare înapoi.
2. Trageți mânerul menghinei afară.
3. Așezați piesa de prelucrat plat pe bază și lângă gard.
4. Împingeți în jos maneta de blocare.
5. Glisați în mânerul menghinei pentru a apăsa placa menghinei pe piesa de prelucrat.
6. Rotiți mânerul menghinei în sensul acelor de ceasornic pentru a strânge placa menghinei

4.2 Mod de operare

AVERTISMENT Pentru a reduce riscul de rănire, deconectați întotdeauna circularul înainte de a atașa sau scoate accesoriile sau de a efectua reglaje. Utilizați numai accesoriile recomandate în mod special. Altele pot fi periculoase.

AVERTISMENT Pentru a reduce riscul de rănire, purtați ochelari de protecție sau ochelari cu scuturi laterale.

INSTRUCȚIUNI DE PUNERE IN FUNCTIUNE SI OPERARE

Pornirea și oprirea circularului

1. Conectați circularul.
2. Pentru a porni circularul, apăsați pe trăgaci.
3. Pentru a opri circularul, eliberați declanșatorul.

Efectuarea unei tăieturi

1. Deconectați circularul.
2. Selectați un unghi de tăiere și poziționați gardul și menghina pentru a susține piesa de prelucrat
3. Conectați circularul.
4. Înainte de a începe o tăiere, faceți un pas înapoi de la instrument și faceți o încercare pentru a confirma că roata este în stare bună. Înainte de a utiliza o nouă roată de tăiere, rulați circularul timp de cel puțin 3 minute. Înainte de a începe lucrul, rulați circularul timp de cel puțin 1 minut.
5. Lăsați motorul să atingă viteza maximă. Coborâți încet roata în piesa de prelucrat.
NOTĂ: Porniți întotdeauna tăierea ușor. Pentru tăierea cea mai sigură și mai eficientă, asigurați-vă că roata de tăiere intră în contact cu centrul piesei de prelucrat.
6. Când tăierea este completă, ridicați complet roata de pe piesa de prelucrat înainte de a elibera declanșatorul și de a permite oprirea motorului.

4.3 Intretinerea aparatului



ATENȚIE

Deconectați întotdeauna de la sursa de alimentare înainte de a curăța aparatul.



ATENȚIE

Nu folosiți niciodată o instalație de spalat pentru a curăța echipamentul

Instrumente de întreținere

Păstrați instrumentul în stare bună de reparație adoptând un program de întreținere regulat. Înainte de utilizare, examinați starea generală a instrumentului dvs. Verificați protecțiile, întrerupătoarele, setul de cabluri pentru scule și prelungitor pentru a nu se deteriora. Verificați dacă există șuruburi slăbite, nealinieri, legare a pieselor în mișcare, montare necorespunzătoare, piese rupte și orice alte condiții care pot afecta funcționarea sa sigură. Dacă apar zgomote sau vibrații anormale, opriți instrumentul imediat și rezolvați problema înainte de a utiliza în continuare. Nu utilizați un instrument deteriorat. Etichetați instrumentele deteriorate „NU UTILIZAȚI” până la reparare.

În condiții normale, lubrifierea nu este necesară până când perile motorului nu trebuie înlocuite. După șase luni până la un an, în funcție de utilizare, aduceți instrumentul la cea mai apropiată stație de service pentru următoarele:

- Ungere
- Inspecția și înlocuirea periei
- Inspecție și curățare mecanică (angrenaje, fusuri, rulmenți, carcasă etc.)
- Inspecție electrică (întrerupător, cablu, armătură etc.)
- Testarea pentru a asigura funcționarea corectă mecanică și electrică

04 În timpul întreinerii și curățării asigurați-vă că mașina este deconectată de la rețea.

AVERTISMENT Pentru a reduce riscul de rănire, electrocutare și deteriorare a sculei, nu scufundați niciodată scula în lichid și nu lăsați să curgă lichid în interiorul sculei.

Curățare

Curățați praful și resturile din fantele de aerisire. Păstrați mânerurile sculei curate, uscate și fără ulei sau grăsimi. Utilizați doar săpun ușor și o cârpă umedă pentru a vă curăța unealta, deoarece anumiți agenți de curățare și solvenți sunt nocivi pentru plastic și alte piese izolate. Unele dintre acestea includ: benzină, terebentină, diluant de lac, diluant de vopsea, solvenți de curățare clorurați, amoniac și detergenți de uz casnic care conțin amoniac. Nu folosiți niciodată solvenți inflamabili sau combustibili în jurul sculelor.

Este interzisă folosirea mașinii fără aparatoare de protecție



NOTĂ/OBSERVAȚIE

Dacă imprumutați sau transferați aparatul altor persoane, dați-le și manualul utilizatorului.

Urmarea instrucțiunilor din manualul inclus destinat utilizatorului este o cerință preliminară obligatorie în utilizarea corectă a aparatului.

Manualul utilizatorului conține și instrucțiuni privind operarea, întreținerea și reparațiile.

Aparatul nu necesită o întreținere deosebită, ci doar curățarea după utilizare de preferat fără detergenți sau alte substanțe de curățare.

Depozitați aparatul într-un spațiu inaccesibil copiilor într-o poziție stabilă și sigură în loc răcoros și uscat, evitând temperaturile prea ridicate sau scăzute. Depozitați aparatul într-un loc uscat, unde nu va fi expus la condens.

5. DEPOZITAREA SI ELIMINAREA PRODUSULUI

5.1. Depozitarea

Nu depozitați aparatul neprotejat în aer liber sau în mediu umed. Păstrați-l într-un loc răcoros și uscat.

Depozitați aparatul astfel încât acesta să nu poată fi pornit de către persoane neautorizate.

Nu lăsați produsul să stea în soare sau la o temperatură mai scăzută de 10°C, dacă nu este folosit o perioadă mai lungă de timp.

Depozitați aparatul într-un spațiu inaccesibil copiilor, într-o poziție stabilă și sigură.

Nu păstrați produsele ambalate în folie sau în punga de plastic pentru a evita acumularea umidității.

Evitați contactul aparatului cu produse chimice, inflamabile, combustibili.

5.2. Garanție / Eliminare produsului

Dacă există o problemă de calitate de la data cumpărării în termen de 2 ani, producătorul va furniza servicii de reparații sau înlocuire gratuite.

Daunele provocate de operator ca urmare a utilizării necorespunzătoare sau ca urmare a unor dezastre naturale, nu se încadrează în perioada de garanție și se vor percepe costuri de reparație.

Păstrați certificatul de garanție. Nu este permis să se transfere. Este valabil numai dacă este emis de distribuitori autorizați sau agenți agreeți de către producător.

Nu aruncați utilajele electrice împreună cu deșeurile menajere! În conformitate cu **Directiva Europeană 2002/96/CE** privind deșeurile de echipamente electrice și electronice și punerea în aplicare a acesteia în conformitate cu legislația națională, instrumentele electrice care au ajuns la sfârșitul vieții trebuie colectate separat și returnate la o instalație de reciclare compatibilă cu normele de protecție a mediului.

Utilizatorul are responsabilitatea de a asigura îndepărtarea utilajului la sfârșitul duratei sale de viață în instalațiile de colectare corespunzătoare, cunoscând sancțiunile prevăzute de legislația în vigoare privind deșeurile.

Colectarea selectivă pentru fiecare material pentru reciclare, tratare și eliminare compatibilă cu mediul contribuie la evitarea posibilelor efecte negative asupra mediului și asupra sănătății și promovează recuperarea materialelor din care este compus produsul.

Pentru informații mai detaliate cu privire la sistemele de colectare disponibile, contactați serviciul local pentru eliminarea deșeurilor sau magazinul unde a fost efectuată achiziția.

Producătorii și importatorii își îndeplinesc responsabilitatea pentru reciclarea, tratarea și eliminarea produselor compatibile cu mediul, fie direct, fie prin participarea la un sistem colectiv de colectare și reciclare.

Ambalajul produsului este 100% reciclabil.

Echipamentele electrice uzate și accesoriile acestora conțin o cantitate considerabilă de materii prime și plastic, care pot fi reciclate la rândul lor



06

6.PROBLEME ȘI REMEDII



ATENȚIE

Trebuie să întrerupeți imediat utilizarea produsului și să contactați distribuitorul dacă problemele de funcționare nu pot fi rezolvate utilizând remediile de mai jos.

Defectele minore sunt deseori suficiente pentru a afecta buna funcționare. În majoritatea cazurilor, veți putea corecta cu ușurință aceste defecte. Vă rugăm să consultați următorul tabel:

Problema	Cauza	Prevenție
Mașina nu funcționează	Cablul de alimentare este conectat greșit sau este deteriorat	Verificati cablul si stecherul
	Lipsa tensiune priza	Verificati priza
	S-a declanșat siguranța termică a motorului din cauza supraincarii	Mergeti cu aparatul la un service autorizat
	Comutator deteriorat	Mergeti cu aparatul la un service autorizat
Motorul se supraîncălzește	Fantele de ventilație înfundate.	Curatati fantele de ventilatie cu aer comprimat

RO

DECLARAȚIE DE CONFORMITATE

1. Denumirea producătorului Fabricat in P.R.C. pentru GOLDEN FISH SRL, România
 2. Adresa producătorului Șoseaua de Centură Nr.6, sat Ștefăneștii de Jos
 comuna Ștefăneștii de Jos, Judetul Ilfov, România
 3. Denumire produsCircular debitare metal
 4. Numar de identificare produs/ Model fabricant:.....DZ-SE217
 Standarde de armonizare relevante sau trimiterile la specificațiile în legatură cu care se declara conformitatea:

•OG. Nr. 20 din 18 august 2010(actualizată) privind stabilirea unor măsuri pentru aplicarea unitară a legislației Uniunii Europene care armonizează condițiile de comercializare a produselor;

•EN 62841-3-10:2015/A11:2017 - Unelte portabile cu motor electric, unelte transportabile și mașini pentru gazon și grădină. Siguranță. Partea 3-10: Cerințe particulare pentru mașinile de tăiat transportabile.

•EN 55014-1:2017 și EN 55014-2:2015 - Compatibilitate electromagnetă (limitarea emisiilor de frecvențe radio ale aparatelor de uz casnic, sculelor electrice și aparatelor similare).

•EN 61000-3-2:2014 Compatibilitate electromagnetă (EMC). Limite. Limite pentru emisiile de curent armonic (curentul de intrare al echipamentului ≤ 16 A pe fază)

•EN 61000-3-3:2013 Compatibilitate electromagnetă (EMC). Limite. Limitarea modificărilor de tensiune, a fluctuațiilor de tensiune și a pâlării în sistemele publice de alimentare cu joasă tensiune, pentru echi-pamente cu curent nominal ≤ 16 A pe fază și care nu sunt supuse conexiunii condiționate

•EN 62841-1:2015 - Privind unelte portabile cu motor electric, unelte transportabile și utilaje pentru grădină și gazon. Siguranță. Cerințe generale

•HG nr.1029 din 3 septembrie 2008 privind condițiile introducerii pe piață a mașinilor (Directiva 2006/42/CE)

SC GOLDEN FISH SRL, având sediul social în Șoseaua de Centură Nr.6, sat Ștefăneștii de Jos, comuna Ștefăneștii de Jos, Judetul Ilfov, România, înregistrată la Registrul Comerțului Ilfov cu nr. J23/2652/2016, CUI RO 22908031, prin reprezentant legal Pastrav Gabriel Constantin în calitate de Administrator, declarăm pe propria raspundere, cunoscând prevederile art. 292 Cod Penal cu privire la falsul în declarații, faptul că produsul **“Circular debitare metal DZ-SE217”** care face obiectul acestei declarații de conformitate nu pune în pericol viața, sănătatea și securitatea muncii, nu produce impact negativ asupra mediului și este în conformitate cu Directiva 2006/42/CE privind echipamentele tehnice, Directiva 2014/35/UE cu privire la echipamente electrice destinate utilizării în cadrul unor limite limitate de tensiune, Directiva 2014/30/UE cu privire la compatibilitatea electromagnetă (Hotărârea Guvernului nr. 487/2016), Directiva 2000/14/CE referitoare la emisia de zgomot de către echipamentele destinate utilizării în aer liber.

Semnat pentru și în numele:.....S.C. GOLDEN FISH SRL
 Adresa la care se constituie și se păstrează dosarul tehnic: Păstrăv Gabriel Constantin

Șoseaua de centură nr.6, Platforma betonată D.1.1,
 pav. administrativ,biroul nr.12, etaj 1, Cod postal
 077175, sat Ștefăneștii de Jos, comuna
 Ștefăneștii de Jos, Judetul Ilfov, Romania,
 email: service@ micul-fermier.ro,Tel: +40 751 098 855

Nume și prenumele
 persoanei împuternicite: Iulie 2021



(Semnatura și stampila)

CERTIFICAT DE GARANTIE

Denumirea produsului Model/Serie
 Nr. factură Data cumpărării
 Vânzător Magazin
 Adresa magazin
 Numele cumpărătorului
 Adresa cumpărătorului

Semnătură Cumpărător

GARANȚIE DE CONFORMITATE LEGALĂ (449/2003 cu modificari și completări) – 2 ani **GARANȚIE COMERCIALĂ - 1 an**

Durata medie de utilizare a produsului este de 3...5 ani dacă se utilizează conform specificațiilor pentru uz gospodăresc și sunt evitate solitățile excesive specifice utilizării industriale.

SC GOLDEN FISH SRL, acorda cumpărătorului o garanție comercială în condițiile prezentului certificat de garanție. Garanția acordată prin prezentul certificat nu limitează sau elimină drepturile consumatorului.

Durata garanției comerciale se acordă prin prezentul certificat este de:

- 24 luni - pentru cumpărătorii persoane fizice; 12 luni - pentru cumpărătorii persoane juridice.
- Perioada de garanție începe de la data achiziției.CONDIȚII DE ACORDARE A GARANȚIEI:
- Produsul a fost utilizat conform prevederilor prezentate în manualul de utilizare.
- Produsul este însoțit de factura sau bonul fiscal, și Certificatul de garanție în original, în perioada de valabilitate (24/12 luni), completat integral, semnat și stampilat.
- Garanția se acorda numai daca produsul este întreg, nedemontat și transportat în ambalaj corespunzator.
- Garanția se acordă numai pentru vicii de fabricație, defecte de material sau de fabricație și nu se extinde asupra accesoriilor, consumabilelor sau a subansamblelor supuse uzării.

NU SE ACORDĂ GARANȚIE ÎN CAZUL:

- Deteriorarea și/sau defectarea produsului ca urmare a nerespectării parțiale sau totale a instrucțiunilor.
- Modificarea stării originale a produsului în scopul depășirii performanțelor.
- Sunt excluse de la garanție defectele rezultate de uzura sau solicitarea excesivă.
- Produsele desigilate sau la care s-a intervenit în vederea reparării de către persoane neautorizate.
- Produsele care au fost utilizate pentru alte scopuri decât cele indicate în prezentul manual.

INTERVENȚII ÎN PERIOADA DE GARANȚIE:

Nr.	Data intrării	Nr. factură	Descriere reparații	Semnătura	Prelungire garanție
1					
2					
3					
4					

Semnatura vânzător
 (semnatura și stampila)

www.micul-fermier.ro

GOLDEN FISH SRL

Șoseaua de Centură Nr.6, Platforma betonată D.1.1,
pav. administrativ, biroul nr.12, etaj 1, Cod postal
077175, sat Ștefăneștii de Jos, comuna Ștefăneștii de
Jos, Judetul Ilfov, Romania, email: service@micul-fermier.ro
contact@micul-fermier.ro
Tel +40 751 098 855; +40 746 533 474